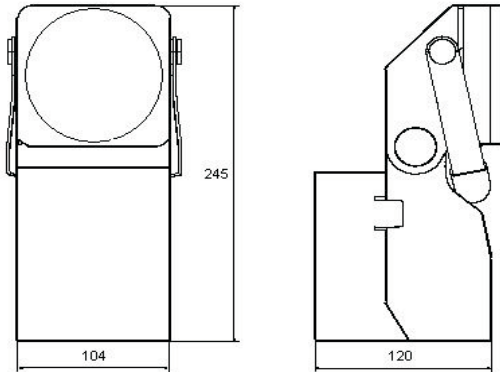


Akku-Arbeits- und Notleuchte

Technische Zeichnung:



Lieferumfang 4564 Set:



Produktvorteile:

- Notlichtfunktion
- Funktionskontrolle der Hauptlampe
- Funktionskontrolle der Pilotlampe
- Schutz vor Tiefentladung des Akkumulators
- Schutz vor Tiefentladung der Fahrzeugbatterie
- Ladekontollanzeige
- staub- und spritzwasser geschützt
- robustes Kunststoffgehäuse
- schwenkbarer Leuchtkopf
- leichtes, ergonomisches Design
- 4 stufige Ladezustandsanzeige
- hochwertiger, wartungsfreier Blei- Gel Akku

Artikel Nr	Produkt.	l	h	b
60160	Handnotleuchte 4564 Set (siehe oben)	104	245	120

Technische Daten			
Ladespannung:	230V AC 50/60Hz, 12/24V DC	Ladezeit:	ca. 15h
Accu:	Blei Gel Akku 4V/3.5Ah wartungsfrei	Gewicht:	1100g
Leuchtdauer Hauptlampe:	4h	Masse Set:	104x245x120 mm
Leuchtdauer Blinkbetrieb:	8h	Temper.:	-20...+40
Lichtstrom Hauptlampe:	47lm		
Leuchtweite:	ca. 150m		
Leuchtmittel Hauptlampe:	4.0V/0.8A Halogen		
Leuchtmittel Pilotlampe:	Nichia LED 5mm		
Schutzklasse:	II		
Gehäusematerial:	Kunststoff, schlagfest		
Schutzart der Leuchte:	IP54		

Lieferumfang Set:

- Handscheinwerfer
- L5 Ladestation
- Netzkabel 230V
- Kabel mit Netzbordstecker
- Vorsatzscheibe Orange

